

Hallberg-Rassy 310

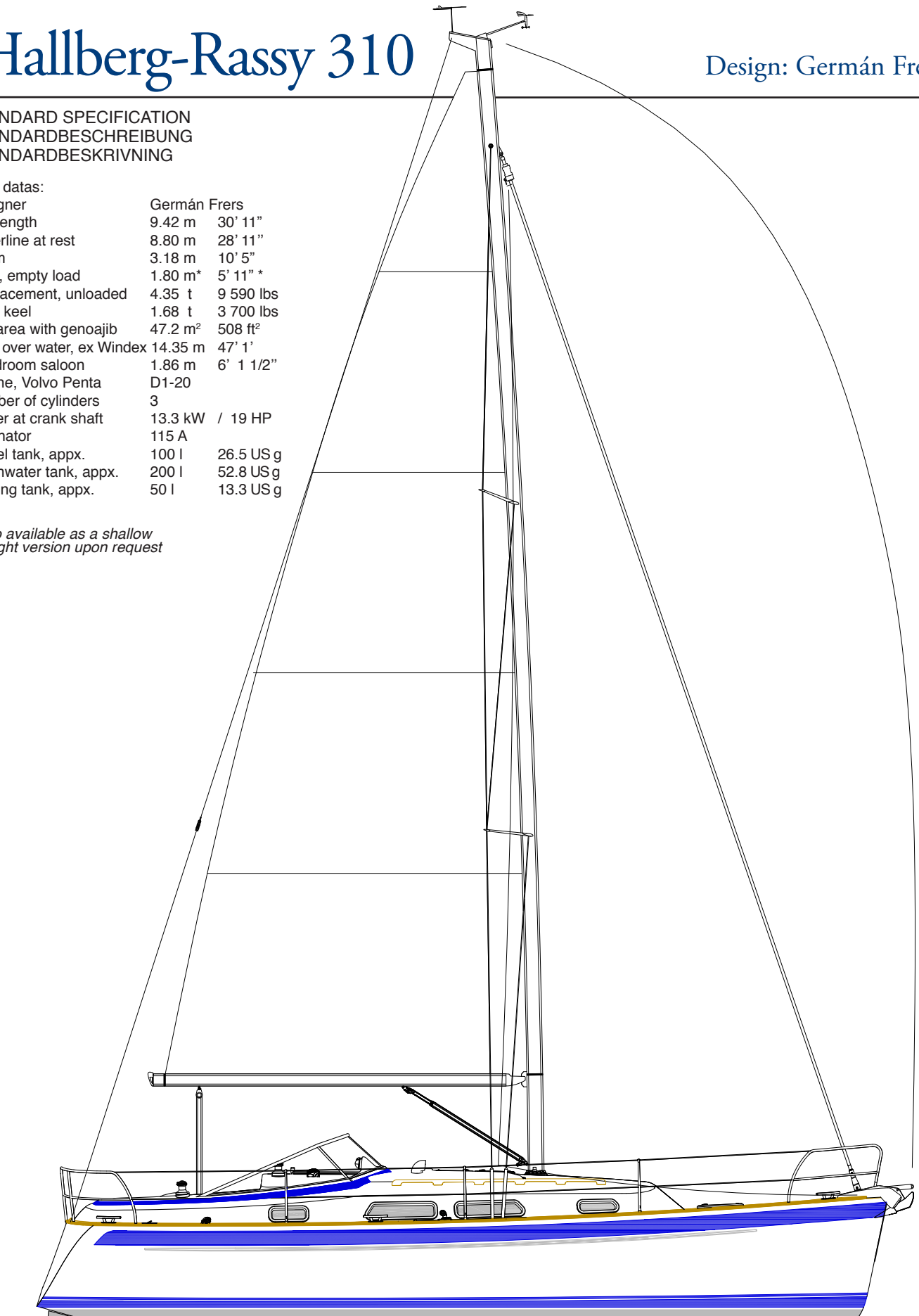
Design: Germán Frers

STANDARD SPECIFICATION
STANDARDBESCHREIBUNG
STANDARDBESKRIVNING

Main datas:

Designer	Germán Frers	
Hull length	9.42 m	30' 11"
Waterline at rest	8.80 m	28' 11"
Beam	3.18 m	10' 5"
Draft, empty load	1.80 m*	5' 11"*
Displacement, unloaded	4.35 t	9 590 lbs
Lead keel	1.68 t	3 700 lbs
Sail area with genoajib	47.2 m ²	508 ft ²
Mast over water, ex Windex	14.35 m	47' 1"
Headroom saloon	1.86 m	6' 1 1/2"
Engine, Volvo Penta	D1-20	
Number of cylinders	3	
Power at crank shaft	13.3 kW / 19 HP	
Alternator	115 A	
Diesel tank, appx.	100 l	26.5 US g
Freshwater tank, appx.	200 l	52.8 US g
Holding tank, appx.	50 l	13.3 US g

**Also available as a shallow draught version upon request*



Standard specification

Hull and Deck

Hand lay-up GRP hull, insulated above water line with Divinycell closed cell PVC-foam against heat and cold. Integrated rubbing strake with brass strip. White hull with blue decorative band in gelcoat. Isophthalic gelcoat and a protective vinylester based barrier coat between the gelcoat and the GRP. Under the mast support there is a steel beam cast into the hull stiffener. Strong under floor reinforcements, bonded with composite. Lead keel with reinforcement bolted on with nine M 20 stainless steel bolts. The stainless steel rudder shaft is carefully mounted with two self aligning bearings for low friction in all situations. Strong engine foundations of GRP for effective sound insulation. Deck and coachroof areas and also cockpit are of sandwich construction, solid in parts, laminated to the hull.

Deck and deck fittings

Toerail, cockpit seats, cockpit floor and bathing platform have top quality teak laid in silicon rubber. Strong stem head fitting with integrated anchor roller. Chain locker with asymmetric opening. Two strong stainless cleats forward, aft and midships, all bolted with four bolts each. Double stainless lifelines. Teak handholds on the coachroof. Two scuppers on each side which drain rain water overboard under the waterline to prevent dirt strips on the hull. Deck inlets for water and diesel tanks are on opposite sides to avoid errors. Genoa jib tracks with blocks. Genoa jib block adjustable from the cockpit. Genoa jib chrome winches, size 40 C. Two 30 C winches in the cockpit for halyards. The halyards are hidden under the sliding hatch garage. Four skylight hatches; two to the saloon, one in the heads and one in the forward cabin. Eight aluminium framed port holes, all of these are opening. Pulpit and pushpit have opening for easy access on board. Integrated bathing platform in transom.

Cockpit

2.04 m / 6' 8" long cockpit (2.36 m / 7' 9" to the washboards). On starboard side there is a generously sized, dry stowage locker. Tiller steering. Single lever engine control. Panel for engine instruments in alcove in sb cockpit coaming within easy reach for helmsman. There is a separate gas locker with stowage for two optional 6 kg PK6 gas cylinders. Strong windscreen with side handholds, opening centre section and sprayhood over front part of cockpit. The sprayhood can be rolled away neatly into a protective cover. Sliding hatch of transparent milk coloured acrylic glass with teak handhold. Two washboards in natural teak, the upper one louvered for ventilation. The washboards store in the cockpit locker.

Mast and rigging

Double spreader deck stepped rig by Seldén. Top shrouds and lower shrouds are separated on deck for easy passage and easy sheeting of the genoa jib. The mast is supported by a solid mahogany support that is located in conjunction to the main

bulkhead and consequently does not disturb the saloon area. Furthermore, there is a steel beam cast into the hull stiffener area under the mast support. Main boom with outhaul and two single line reefs, controlled in the cockpit. Under-deck genoa jib furling and reefing system. Backstay tensioner with 1:16 purchase. Spinnaker boom track and preparation for spinnaker boom topping lift are supplied as standard. Generous dimensions of standing and running rigging avoid fatigue during unrestricted ocean sailing. Furlex TD genoa jib furler with furler drum mounted under deck. Turnbuckles from Seldén. Windex wind indicator on mast top. Mainsheet and genoa jib sheets. Lines to lower spreader for courtesy- and club flags.

Sails

25.5 m² mainsail and 21.7 m² furling genoa jib made from dacron in special Offshore quality by a leading sail maker. Two reefs in main, battens and coded sail bags.

Accommodation details

All interior woodwork in light mahogany matt silk finish. Flush locker doors with ventilation above and invisible hinges. Floor is varnished wood with inlaid holly strips. Saloon ceiling has panelling with mahogany strips and ceilings in remainder of boat have light lining. Cushions on all berths sandwich foam, 10 cm harder and 2 cm softer on top, totally 12 cm / 5" thick and resting on unvarnished, well ventilated boards to avoid condensation. Many handholds. All portholes are fitted with curtains. Curtains also under the skylights in the saloon and forward cabin.

Saloon

The settee offers comfortable seating. On port side an L shaped 2.00 m / 6' 7" long sofa, on starboard a straight 2.00 m / 6' 7", with backrests with upper hinges such that the whole width of the berth can be used for sleeping accommodation. Between the settees a strong table with foldable sides. Top opening bar in the table. Vanity on port side with electric panel. Headroom in saloon 1.86 m / 6' 1 1/2".

Galley

Big working surface in solid composite mineral material with strong, all round fiddle rail. Carefully insulated icebox with Isotherm electric compressor for chilling and a basket for small items. Extra deep, double sink. Two burner gas cooker with oven, well gimbaled with fiddle rails and locking device for oven door and also for the cooker when in use in the marina. Electric lighting of burners, no matches are necessary. Safety switch on gas pipe. Crockery locker and cutlery drawer. Bread board. Room for saucepans and other kitchen utensils. There are special places for the waste bin and other items.

Heads Compartment

Bulkheads and lockers in white laminate. Teak grating. Wash basin and countertop in solid composite mineral stone material. There is a large

mirror. Strong, reliable pump action toilet. 50 litres holding tank, emptied by gravity or by deck pump out. Cupboard below the washbasin. Ventilation through opening skylight and side portlight. The skylight is milk coloured, to obscure views but allow light through.

Forward Cabin

Two 2.06 m / 6' 9" long berths, foot end 36 cm and aft end 176 cm wide. Generous stowage above and below and in addition a vanity to starboard and a hanging locker aft of the vanity. Opening skylight with curtain under.

Aft Cabin

The aft cabin has a hanging locker and a comfortable double berth, size 2.06 m where it is longest and 2.01 m where it is shortest. 1.43 m wide where it is widest and the foot end 1.00 m. Stowage room below and above.

Engine

Engine: Volvo Penta D1-20 with saildrive. 3 cylinder engine, 13.8 kW/19 HP, measured at crank shaft. Mounted with three rubber feet on strong foundations and saildrive to reduce vibration and noise. Twobladed folding propeller. Water-cooled rubber exhaust pipe. Freshwater cooled engine. The engine is served by a separate 62 Ah 12 V starter battery. Panel with keyless start in the cockpit. Power switch for the engine start inside with a removable key for safety. 115 A alternator. There is a large filter for cooling water.

Diesel

Approximately 100 litres / 26.8 US gallon. The tank is filled through a deck inlet. Between tank and engine there is a further large water and coarse filter in addition to the one on the engine. The cruising range in calm waters at cruising speed (2/3 of full RPM) is approximately 388 nautical miles with the standard 2 bladed folding propeller and 412 nautical miles with the optional Gori 3 bladed overdrive propeller.

Water

Water capacity is approximately 200 litres / 53.6 US gallon. There is a water gauge. Filling of water tank is through deck inlet. There are two bilge pumps; one manual and one high capacity electric emergency bilge pump that is floodable. Both are operated from the cockpit.

Electricity

Two separate circuits, one with 12 Volt and 62 Ah start battery for engine start and 12 Volt 62 Ah for general use on board. Charging of batteries is by 115 Amperes alternator from engine. Mainly halogen lighting is used and is located in all the important positions. There are adjustable lights above berths and settee. 12 V electric sockets and electric panel with circuit breakers at saloon vanity. There is a water and diesel meter. International LED navigation lights and steaming light for low power consumption. The electric panel has provision for additional outlets. A wiring diagram is supplied with each boat.

Refrigeration

An Isotherm refrigeration with electrical Danfoss compressor unit is fitted for the fridge. The unit is economical to run and is operated from the 12 Volt supply.

Instrumentation

Above the sliding hatch a Raymarine i50 Tridata with triducer for speed, depth and water temperature. Magnetic compass. RPM-meter and engine hours counter for engine start in the alcove in the cockpit coaming. Tank meters for fuel and fresh water, located at the electric central at the saloon vanity.

Ventilation

Four hatches, eight opening port holes, companionway washboards, two Dorade vents in the saloon.

Steering

High gloss varnished moulded wooden tiller. The rudder has double self-aligning bearings for low friction in all situations.

Safety and General

All outside skin fittings are speedily and securely sealed by using ball-valves with Delrin-sealer. Double hose clips are used under water. For the toilet special non-diffusing hoses are used. All electric cables are, where possible, laid in special tubes and where this is not possible, cables are safely loomed away from the hull. There are large limber holes so that any water can easily drain to the bilge. Inspection hatches for easy access to the bilge, sea cocks and speed/depth transducer. Two fire extinguishers; one fitted to the saloon table and one in the aft cabin.

Type of Finish

The interior is treated with a silk finish varnish. The underwater hull has two applications of epoxy primer and two coats of antifouling.

Certification

The boat is CE certified by DNV-GL (Det Norske Veritas-Germanischer Lloyd) and a CE plaque for category A (unlimited ocean voyages) is supplied.

Loose Equipment

- Flagstaff
- 4 Fenders, 55 cm / 22"
- 4 Mooring lines 10 m / 33', 16 mm
- Two winch handles; one long and one short.

Modifications reserved.

Chosen extra equipment may affect this standard specification.

Drawings are for orientation only. Measurements are not to be taken from these drawings.

Drawings show optional equipment.

Standardbeschreibung, Deutsch

Rumpf und Deck

GFK handaufgelegt, über der Wasserlinie mit Divinycellschaum gegen Hitze und Kälte isoliert. Zwischen dem Rumpfaussenschicht in iso-Gelcoat und dem GFK liegt eine Vinylester basierter Sperrschicht. Integrierte Scheuerleiste mit Messingschutzschiene. Rumpffarbe weiss mit blauem Gelcoat-Streifen. Das stabile GFK-Stringengerüst ist durch Kompositmaterial mit dem Rumpf verbunden. Der Stringer unter der Maststütze ist durch einen Stahlträger, zur besseren Kraftverteilung verstärkt. Ein Bleikiel ist mit 9 Stück M20 Edelstahlbolzen mit dem Rumpf verbolzt. Die Edelstahlruderachse ist durch zwei selbstausrichtende Lager, besonders leichtgängig, geführt. Der Motor steht auf einem soliden GFK-Fundament und ist gut schallisoliert. Die horizontalen Flächen im Deck sind in Sandwichbauweise ausgeführt und durch Laminat mit dem Rumpf verbunden.

Deck und Decksbeschläge

Fußreling, Cockpitsitze, Cockpitboden und Badeplattform sind mit massivem Teakholz belegt. Stabiler Bugbeschlag mit integrierter Ankerrolle. Ankerkasten mit asymmetrischer Öffnung. Sechs Edelstahlklampen sind mit jeweils vier Bolzen befestigt. Doppelte Seerelingsdrähte. Jeweils zwei Drainagen auf jeder Seite im Laufdeck leiten das Wasser vom Deck, ohne dass sich Streifen am Rumpf bilden. Deckseinfüller für Wasser und Diesel auf gegenüberliegenden Seiten im Deck um Verwechslungen zu vermeiden. Genuafockschienen mit Blöcken. Die Holepunkte sind vom Cockpit aus stufenlos verstellbar. Genuaschotwischen verchromt Größe 40C, plus zwei Fallwischen im Cockpit in Chrom 30C. Die Fallen laufen verborgen unter der Schiebelukgarage. Vier Decksluken; zwei im Salon, eine in der Toilette und eine über der Vorschiffskabine. Es gibt acht Fenster im Decksaufbau, die alle zu öffnen sind. Bugkorb und Heckkorb haben weite Öffnungen für einen leichten Einstieg. Im Spiegel integrierte Badeplattform.

Cockpit

2,04 m langes Cockpit (2,36 m bis den Steckschotten). An Steuerbord befindet sich eine große, trockene Backskiste. Pinnensteuerung. Einhebel-Motorsteuerung. Das Startpaneel für den Motor ist leicht zugänglich in der Steuersäule montiert. An Steuerbord befindet sich ein Schwalbennest. Gasflaschenkasten für zwei Flaschen bis zu PK6 6 Kg. Feste Windschutzscheibe mit Scheiben aus gehärtetem Glas, Handläufe und Sprayhood. Der Mittelteil der Scheibe ist zum Öffnen. Die Sprayhood kann leicht aufgerollt werden und mit einer Schutzpersenning gesichert werden. Schiebeluk aus milchfärbigem Acrylglas mit Teakgriff. Zweigeteilte Teaksteckschotten, das obere mit Lamellen zur Belüftung. Stauplatz für Steckschotten in der Backskiste.

Mast und Rigg

Zwei-Saling-Mast an Deck stehend von Seldén. Die Toppwanten und die Oberwanten sind auf Deck separiert, damit eine leichte Passage auf Deck

entsteht und zudem günstiges Schoten von der Genuafock. Die Maststütze unter Deck aus massivem Mahagoni ist mit dem Hauptschott verbunden und stört somit nicht die Sicht und die Bewegung im Salon. Die Bodenwrange unter der Maststütze ist durch einen Stahlträger zur besseren Kraftverteilung verstärkt. Der Baum ist ausgestattet mit einem Unterliekstrecker, zwei Reffs mit Einleinsystem, aus dem Cockpit zu bedienen. Furler TD, die Vorsegelrefftrommel ist unter Deck montiert. Achterstagspanner 1:16 untersetzt. Spinakerbaumschiene und Kontrollleinen. Kräftig dimensioniertes stehendes und laufendes Gut fürs Hochseesegeln. Wantenspanner von Seldén. Windex Windanzeiger auf dem Masttop.

Segel

25,5 m² Großsegel und 21,7 m² Roll-Genuafock aus Dacron in spezieller „Offshore“-Ausführung mit verstärkten Kauschen. Groß mit zwei Reffreihen und kurzen Latten. Säcke für jedes Segel.

Einrichtungsdetails

Das Interieur ist in hellem Mahagoni mit halbmattem Lackfinish. Flush-Schranktüren mit unsichtbaren Scharnieren und Belüftungsgitter oberhalb. Lackierter Echtholzfußboden mit eingelegten hellen Streifen. Helle Salondecke mit eingelegten Mahagonileisten. Alle Matratzen und Sitzpolster aus Zweischichtschaumstoff, 10 cm fester und 2 cm weicher Schaum. Kojenunterlagen aus unlackiertem Holz mit Belüftungsbohrungen zur Vermeidung von Kondensat. Handläufe an wichtigen Positionen. Die Fenster sind mit Gardinen versehen, auch unter den Decksluken im Salon und in der Vorschiffskabine.

Salon

Alle Sitzflächen sind komfortabel gepolstert. An Backbord ein L-Sofa und an Steuerbord ein grades Sofa mit jeweils 2,00 m Länge. Beide Sofas haben Rückenlehnen, die hochgeklappt befestigt werden können, so dass darunter breite Kojen entstehen. Zwischen den Sofas steht ein stabiler Tisch mit klappbaren Flügeln und einem Barfach. Stehhöhe im Salon 1,86 m.

Pantry

Große Arbeitsplatte aus Kompositsteinmaterial mit Mahagonireling. Isolierte Kühlbox mit Staukorb und elektrischem Kompressor. Extra tiefe Doppelspüle. Halbkardanisch aufgehängter zwei-Flammen-Kocher mit Backofen und elektrischer Zündung. Im Hafen kann der Kocher arretiert werden. Unter dem Backofen befindet sich ein Gassicherheitsventil. Viel Stauraum und viele Schubladen. Schneidebrett zum Ausziehen. Platz für Pfannen und Töpfe, plus extra großer Stauraum unter der Spüle.

Nasszelle

Schotten und Schränke weiß beschichtet. Teakgrating. Waschtisch aus Steinkompositmaterial. Großer Spiegel. Hand-Pump-WC. Fäkalientank, 50 Liter, Entleerung über Gefälle und Decksabsaugbeschlag. Sorgfältig abgedichtete Duschwanne.

Belüftung über eine Decksluke mit Milchglasscheibe, die Licht aber keine Blicke durchlässt, und ein Seitenfenster.

Bugkabine

Die geräumige Bugkabine hat einen separaten Sitz und zwei 206 cm lange Kojen. Breite am Fußende 36 cm und am Kopfende 176 cm. Viel Stauraum über und unter den Kojen. Eine Ablage und ein Hängeschrank an Steuerbord. Decksluke mit Gardine.

Achterkabine

Doppelkoje, 206 cm lang an der längsten Stelle und 201 cm an der kürzeste. Breite am Kopfende 143 cm und 100 cm am Fußende. Ablagefläche und Hängeschrank. Stauraum über und unter den Kojen.

Motor

Motor: Volvo Penta D1-20 mit Saildrive. 3-Zylinder, 13,3 kW/19 PS, gemessen an der Kurbelwelle. Motor und Saildrive, zur Geräusch- und Vibrationsminimierung mit Schwinggummilagerung auf kräftigen Stringern montiert. Zweiblatt-Faltpropeller. Zweikreiskühlung. Der Anlasser wird von einer eigenen Motorbatterie mit 12V/62 Ah versorgt. Schlüsselloser Startpaneel mit Schlüsselschalter im Boot zur Diebstahlsprävention. Großer Motorkühlwasserfilter. Lichtmaschine mit 12V/115A Ladeleistung.

Diesel

Ca. 100 Liter Tankvolumen mit Füllstandsanzeige. Dieseleinfüllstutzen im Deck. Extra Dieselfilter mit Öl/Wasser-Separator zusätzlich zum motorseitigen Dieselfilter. Die Reichweite bei 2/3-Last in ruhigem Wasser beträgt zirka 388 Seemeilen mit dem standardmässigen 2-Flügel Faltpropeller und 412 Seemeilen mit dem 3-Flügel Gori Faltpropeller mit Overdrive (Aufpreispflichtig).

Wasser

Ca. 200 Liter Trinkwasser mit Füllstandsanzeige. Wassereinfüllstutzen im Deck. Zwei Bilgepumpen; eine manuelle und eine elektrische Notlenzpumpe, beide vom Cockpit aus bedienbar. Die Bilge und auch die Bilgepumpe sind auch unter schlechten Bedingungen leicht erreichbar.

Elektrik

Zwei separierte 12 V Stromkreise. Motorstartbatterie 62 Ah und Servicebatterie mit 62 Ah. Eine Lichtmaschine am Motor mit 115 A Kapazität versorgt, beide Batteriebänke. Verstellbare Lampen bei den Sofas und Kojen. Eine 12-V-Steckdose befindet sich am Schaltpaneel im Salon. Anzeige für Wasser- und Dieseltank. International zugelassene LED-Navigations-Laternen mit extrem niedrigem Stromverbrauch. Dampferlicht. Ein Schaltschema wird mit jedem Boot mitgeliefert.

Kühlbox

Isotherm Kühlbox mit sehr verbrauchsgünstigem Danfoss-12-V-Kompressor. Gut isoliert für geringen Stromverbrauch. Drahtkorb um auch die kleinen Gegenstände gut verstauen zu können.

Instrumente

Über dem Schiebeluk befinden sich ein Raymarine i50 Tridata mit Triducer für Log, Lot und Wassertemperatur. sowie ein Magnetkompass. Ein Motorinstrument für Drehzahl sowie Motorstunden befindet sich im Cockpit Schwalbennest. Die Anzeigen für Wasser und Dieseltank befinden sich im Salon.

Belüftung

Die Belüftung erfolgt durch vier Decksluken und acht Seitenfenster, plus zwei Doradelüfter über dem Salon und Schlitzen im Steckschott.

Steuerung

Hochglanzlackierte Pinne formverleimt aus Holz. Doppelte Pendelruderlager sorgen für Leichtgängigkeit unter allen Bedingungen.

Generelles und Sicherheit

Alle Borddurchlässe sind sorgfältig eingedichtet und durch Kugelhähne mit Delrindichtungen gesichert. Doppelte Schlauchschellen an Verbindungen unter der Wasserlinie. Spezielle diffusionsdichte Toilettenschläuche. Alle Kabel sind sorgfältig verlegt, soweit möglich in Schächten oder gebündelt gegen den Rumpf geschützt. Alle Sektionen im Rumpf sind mit Drainageöffnungen versehen, die es ermöglichen, dass alles Wasser in die Bilge gelangen kann, abgesehen vom Motorfundament, das eine eigene Ölwanne hat. Die Bilge ist leicht zugänglich durch Inspektionsluken im Salonboden. Auch alle Borddurchlässe und Geber sind gut erreichbar. Es gibt einen Feuerlöscher am Salontisch und einen in der Achterkabine.

Oberflächenfinish

Das Interieur ist mit hochwertigem halbmattem Lack veredelt. GFK-Flächen innen zwei Mal mit Topcoat versiegelt. Das Unterwasserschiff wird mit jeweils zwei Schichten Sperrprimer und zwei Schichten Antifouling beschichtet.

Zertifizierung

Die Yacht ist CE-zertifiziert durch DNV-GL (Det Norske Veritas-Germanischer Lloyd) und wird mit einer CE-Plakette für Hochsee, Klasse A, geliefert.

Lose Ausrüstung

- Flaggenstock
- 4 Fender, 55 cm
- Vier Festmacherleinen, 10 m, 16 mm
- Zwei Winschkurbeln; kurz und lang

Änderungen vorbehalten.

Die Zeichnungen sind nur zur Orientierung, nicht für Maßentnahme geeignet und zeigen teilweise Extraausrüstung.

Extraausrüstung beeinflusst die Daten in dieser Beschreibung.

Standardbeskrivning, svenska

Skrov och däck

Skrovet är handupplagt i glasfiberarmerad polyester och isolerat över vattenlinjen mot värme och kyla med Divinycell PVC-skum med slutna celler som ej suger fuktighet. Isoftalsyrebaserad gelcoat. Vinylesterbaserad barriärskikt mellan gelcoatskikt och första glasfiberlaminat. Integrerad avvarislist med mässingsskena. Blå dekorrand i gelcoat. Genomgående balkförstärkningar av glasfiberarmerad polyester under durken. Balkförstärkningarna är fastsatta med komposit. Inne i balkförstärkningen under maststötten ligger en tvärbalk av stål ingjuten. Utanpåliggande blyköl med bulb, kölen sitter med nio stycken syrafasta M20 kölbultar. Roderaxel av rostfritt stål med två sfäriska självjusterande lager för låg friktion i alla lägen. Massivt motorfundament i glasfiberarmerad polyester för tyst gång under motor. Däck och överbyggnad i glasfiberarmerad polyester av sandwichkonstruktion (massiv i vertikala ytor), ihoplaminerad med skrovet, för optimal vridstyrka.

På däck

Sittbrunn, badplattform samt fotlist av nåtad teak. Handräcken av teak längs hela överbyggnaden. Stabil stävbeslag med integrerad ankarrulle. Stuvutrymme i fören med asymmetrisk öppning och plats för kätting, fendrar och linor. Två starka rostfria knapar i fören, akter och midskepps, alla bultade med fyra genomgående bultar var. Dubbla mantåg. Dubbla däcksavlopp som leder bort regnvattnet på båda sidorna under vattenlinjen, för att undvika smutsränder på skrovsidan. Däckpåfyllning av vatten och diesel på olika sidor för att undvika misstag. Genuafockskotskenor med block. Skotblocken för förseglet är steglöst ställbara från sittbrunnen för rullfocks-segling. Genuaskotvinschar Lewmar 40 C. Två Lewmar 30 C i sittbrunnen för fall. Fallen löper dolda under skjutluckans garage. Fyra skylights; två i salong, en i förpik och en på toa. Åtta sidofönster med aluminiumram i överbyggnaden, alla åtta öppningsbara. För- och akterpulpit med öppning för lätt passage. Integrerad badplattform i akterspegel med badstege.

Sittbrunnen

2,04 m lång sittbrunn (2,26 m mått till nedgångsskottet). På styrbord sida är det ett väl tilltaget, torrt stuvutrymme. Behållare för två st PK6 6 kg gasolflaskor (gasflaskor extrautrustning). Rorkultstyrning. Instrumenten för start och övervakning av motor infälld i styrbords sittbrunnssarg. Skjutlucka till nedgången av transparent mjölkfärgat acrylglas med teakhandgrepp. Över denna skjutlucka mot den främre delen av sittbrunnen stabil vindruta med härdat glas. Sprayhood som kan fällas ner och förpackas i ett täckskydd. Handräcken på var sida om vindrutan. Mittdelen är öppningsbar för luftcirkulation. Tvådelade nedgångsstickskott i obehandlad teak, varav det övre med ventilationsjalusier. Stuvfack för nedgångsstickskott i styrbords stuvutrymme.

Mast och rigg

Seldénmast med två svepta spridarpar. Maststötta av massiv mahogny som är integrerad med hu-

vduskottet. Stålbalk ingjuten i bottenstocken under maststötten. Storbom med dubbla rev och underliksträckare. Reven är av "single line" typ, neddragna till sittbrunn. Akterstagssträckare med utväxling 1:16. Rullfocksanläggning med underdäcksmonterad rulle Furlex TD. Spinnakerbomsskena och beslag förberedda för montering av spinnakerbom. Stående och löpande rigg kraftigt dimensionerad mot utmattning under lång tids belastning. Vant-skrivar från Seldén. Stor- och fockskot. Toppvant och undervant har separerade röstjärn för lätt passage på däck, enkel försegelskotning samt bred stadig stagning. Gäst- och klubbflaggelinor. Windex på masttoppen.

Segel

25,5 m² storsegel och 21,7 m² genuafock från en ledande segelmakare i dacron i offshoreutförande med läderförstärkningar. Storseglet har travare på mastlik och profillik på bomlik, två rev och traditionella korta lattor. Bägge seglen har märkta segelsäckar.

Inredning generellt

Ljus mahogny invändigt, halvmatt lackad. Alla skott och plywoodytor såsom exempelvis bordsskivor är i utsökt fanér, passande till massivt trä. Flushade luckdörrar med osynliga gångjärn och ventilationsgaller ovanför. Durken i lackad träplywood med ljusa dekorrand. Taket i salongen klätt med ljus panel med mahognylister emellan. Övriga tak i ljusa skivor. Kojdynor i skumsandwich, 10 cm hårdare skum + 2 cm mjukare på toppen, totalt 12 cm. Olackade och hålventilerade kojbottnar under, för undvikande av kondens. Handräcken på strategiska ställen. Gardiner till alla sidofönster samt under skylights i salong och förpik.

Salongen

Två 2,00 m långa soffor, styrbord rak och babord L-formad. Sofforna är väl anpassade för båtbruk och är sittriktiga, med uppfällbara ryggstöd, så att även bredden bakom ryggstödet kan nyttjas som sovyta. Mellan sofforna stabilt och elegant bord med toppmatat barskåp. Byrå på styrbordssidan med elcentral. Ståhöjd i salongen 1,86 m.

Pentry

Arbetsyta i kompositstenmaterial, kraftiga mahognyslinterlister runt om. Omsorgsfullt isolerad kylbox, utrustad med Isotherm kylaggregat med elektrisk kompressor samt korg för småsaker. Dubbel diskho, sjöriktig i extra djupt utförande fastsatt underifrån för enkel rengöring. Tvåålig halvskandinavisk rostfri båtspis med ugn. Gasolspisen tänds genom knapptryck, tändstickor behövs ej. Rejält pendelutrymme och slingerställ. Låsmöjlighet så att ugnen inte pendlar och spärr för att förhindra ugnens lucka att gå upp av sig själv. Säkerhetskran på gasledningen. Porslinskåp med flexibelt ställ genom hål och pinnar. Skärbräda. Plats för kastruller och alla sorters förnödenheter. Utrymme för sopställ och soppåsar.

Toalettutrymme

Skott och skåp av vitt laminat, med noggrant tätad duschbalja. Teaktrall som durk. Hela toalettutrymmet är lättstädad. Tvättställ och avställningsyta i

kompositstenmaterial, stor spegel ovanför. Stabil, driftsäker pumpptolett. Holdingtank för toaletten, 50 liter. Tömning antingen till havet genom gravitation, eller till land via ett däcksuppsugningsbeslag. Skåp under tvättställ. Ventilation via öppningsbart fönster, samt genom skylight. Skyligheten har mjölkfärgat glas, som släpper igenom ljus, men ej medger insyn.

Förpik

Två 2,06 m långa kojor, fotända 36 cm bred, huvudändan 176 cm bred. Stora stuvutrymmen över och under, dessutom en byrå på styrbord sida samt en garderob akter om byrån. Skylight med gardin under.

Akterkabin

Akterkabinen med bekväm dubbelkoj, 2,06 m lång där den är som längst och 2,01 m där den är som kortast. Huvudändan är 143 cm bred och fotändan 100 cm. Stuvutrymmen över och under. Rymlig garderob.

Motor

Motor: Vovlo Penta D1-20, 3-cylindrig, 13,3 kW/19 hk, uppmätt vid vevaxel. Monterad med gummitötter på tungt fundament och segelbåtsdrev för minimering av vibrationer och ljud. Färskvattenkylning. Stort filter för kylvatten. Tvåbladig foldingpropeller. Våt avgasslang i gummi. Motorstart via ett separat 62 Ah 12 V startbatteri. Startpanel utan nyckel i sittbrunnen. Strömbrytare för motorn inne i båten med en nyckel, som man kan ta ur när man lämnar båten. Generator på 115 A.

Bränsle

Ca 100 liter diesel. Tankmätare. Påfyllning via däck. På ledningen till motorn ett extra stort vatten- och grovfilter utöver det på motorn redan befintliga. Räckvidd med ekonomifart (2/3 gaspådrag) i lugnt vatten ca 388 sjömil med standardpropellern; en tvåbladig foldingpropeller, och 412 sjömil med en trebladig Gori foldingpropeller med overdrive (denna propeller är extrautrustning mot merpris).

Vatten

Ca 200 liter färskvatten. Tankmätare. Påfyllning via däck. Två länsumpar ingår: manuell länsump samt dränkbar elektrisk nödlänsump med hög kapacitet. Både den manuella länsumpen och strömbrytaren för nödlänsumpen är placerade i sittbrunnen.

EI

Två separata elkretsar, en 12 V krets med ett 62 Ah startbatteri till motorstart. En annan krets till övrig försörjning 12 V 62 Ah. Laddning genom växelströmgenerator 115 A på motorn. Lampor på alla strategiskt viktiga ställen. Justerbara lampor över kojor och sittplatser. Stickkontakt (12 V) och elcentral med huvudströmbrytare vid byrå i salong. Tankmätare för vatten och diesel. Navigationslanterner i LED för låg strömförbrukning samt motorgångslanterna enligt internationella regler. Brytare för lanterner lätt åtkomliga i sittbrunnen. Elsystemet är förberett för inkoppling av extra utrustning. Elschema följer med båten vid leverans.

Kylning

Kylaggregat Isotherm, utrustat med en Danfoss-kompressor och synnerligen strömsnål tack vare sin goda verkningsgrad. Kompressorn drivs med 12 V.

Instrumentering

Över skjutluckan en Raymarine i50 Tridata för logg, ekolod och vattentemperatur. Magnetkompass. Varvräknare och motortimräknare är infällt och placerat i sittbrunnssargen. Tankmätare för diesel och färskvatten vid elcentral vid byrån i salongen.

Ventilation

Fyra skylights. Åtta öppningsbara fönster, ventilationsgaller i nedgångsskott, två doradeventilatorer över salongen.

Styrning

Höglanslackerad lamellimrad rorkult i trä. Styrsystemet har dubbla sfäriska självjusterande roderlager för låg friktion i alla lägen.

Säkerhet och annat värt att veta

Alla bordsgenomböringar är försedda med kulventiler med delrinpackning för snabb och säker stängning. Dubbla slangklämmor under vattenlinjen. Till toaletten används specialslang, som ej diffunderar. Samtliga elkablar förläggs företrädesvis i kanaler och där detta inte är möjligt i buntar, som ej ligger mot skrovet, för undvikande av fukt- och smutssamling. Stora våghål, så att eventuellt vatten effektivt kan samlas i det djupa kölsvinet. Inspektionsluckor i durken för bra åtkomlighet av kölsvin, kranar, loggivare etc. Två eldsläckare; en på salongsbordet och en i akterkabinen.

Målning och lackering

Invändigt med sidenmatt lack för bästa lyster och tålighet. Invändigt laminat med två lager topcoat. Botten: två lager epoxiprimer + två lager bottenfärg.

Certifiering

Båten levereras med CE-certifikat från Germanischer Lloyd och CE-plakett för område A (obegränsad oceansegling).

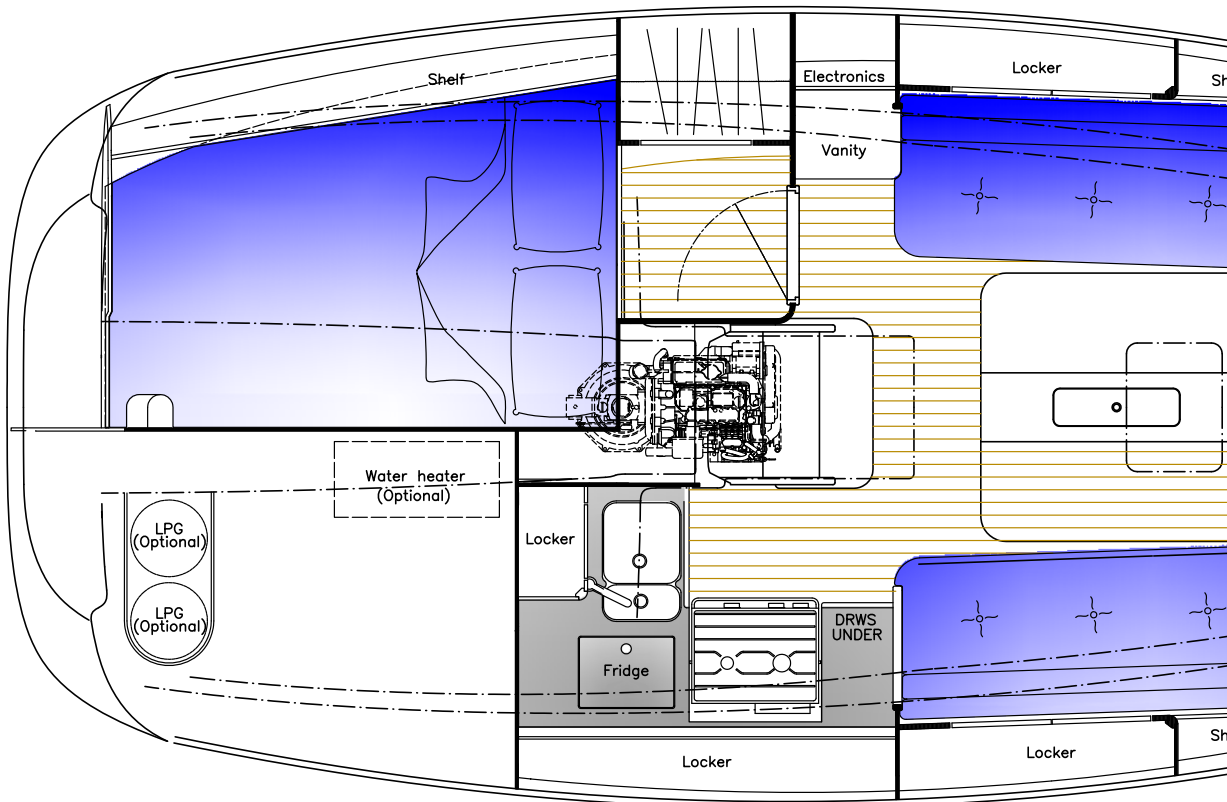
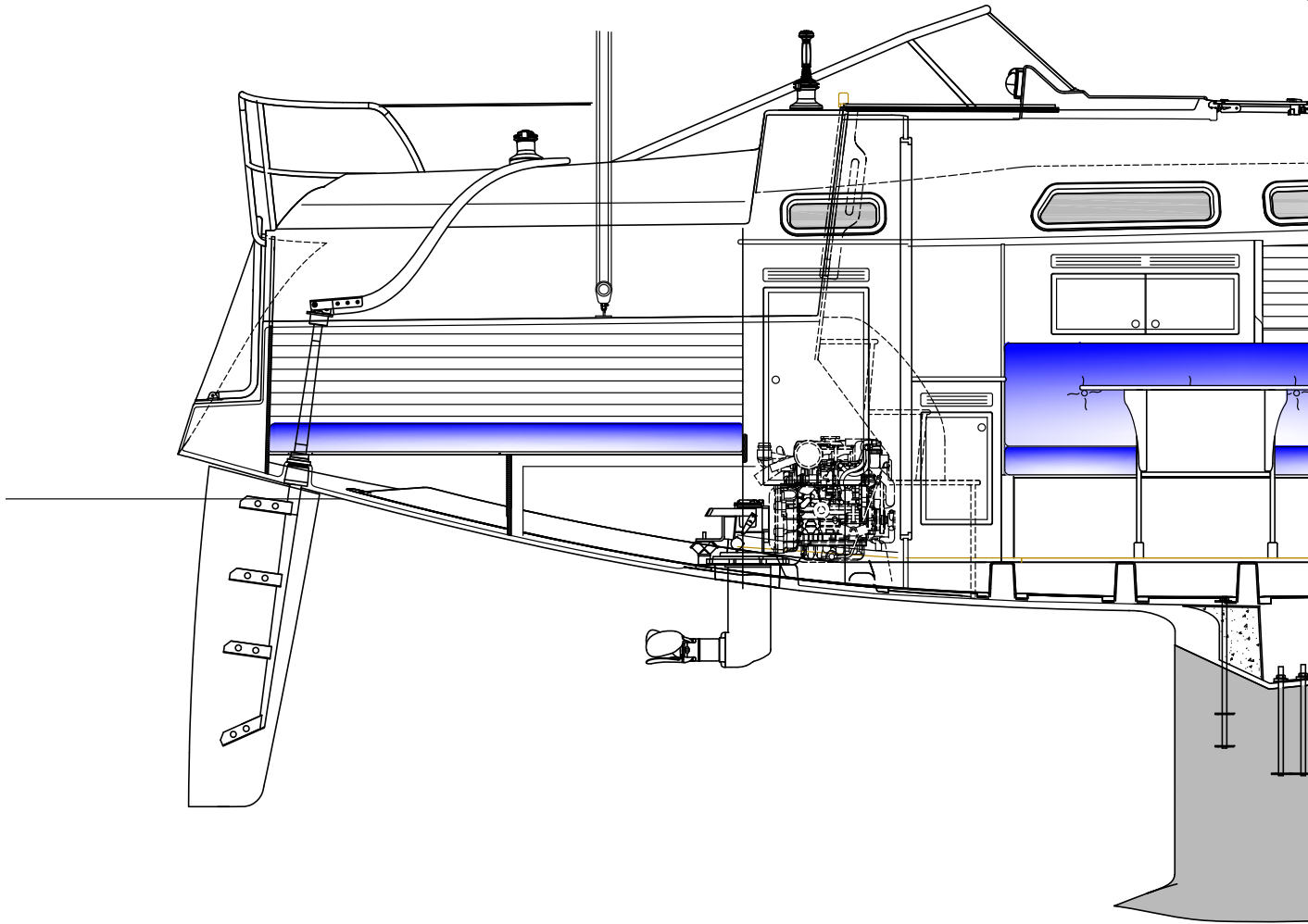
Övrig utrustning

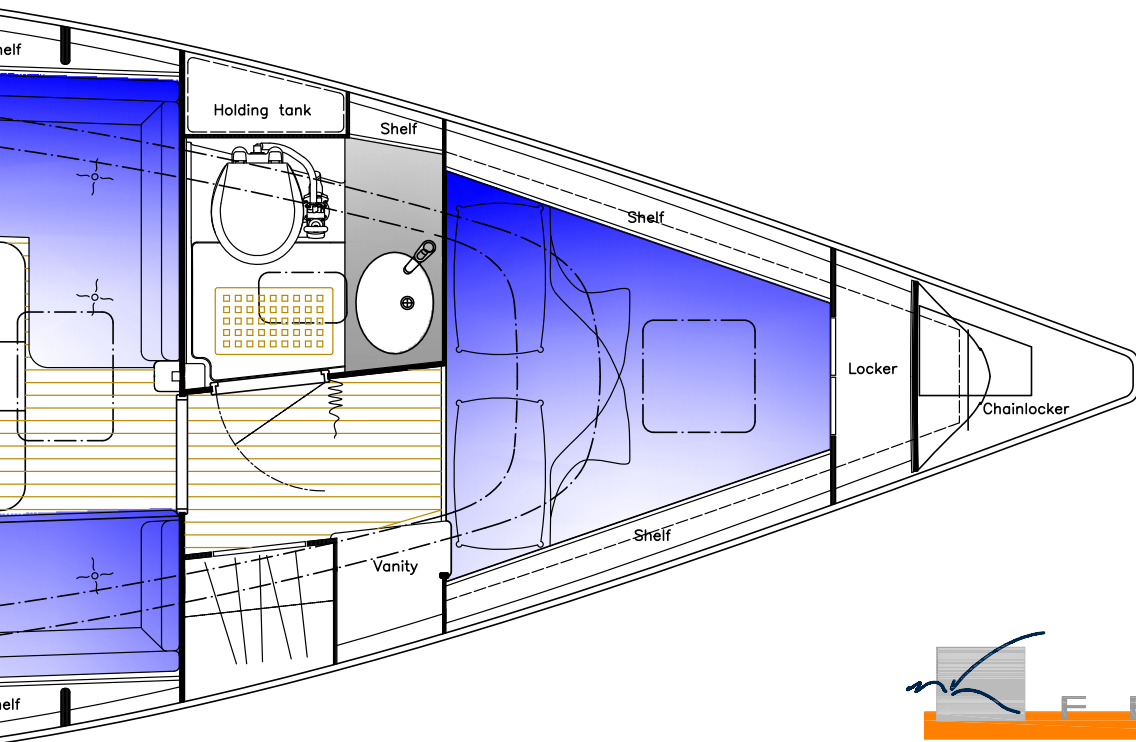
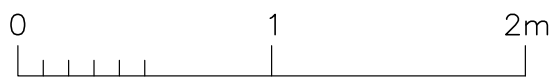
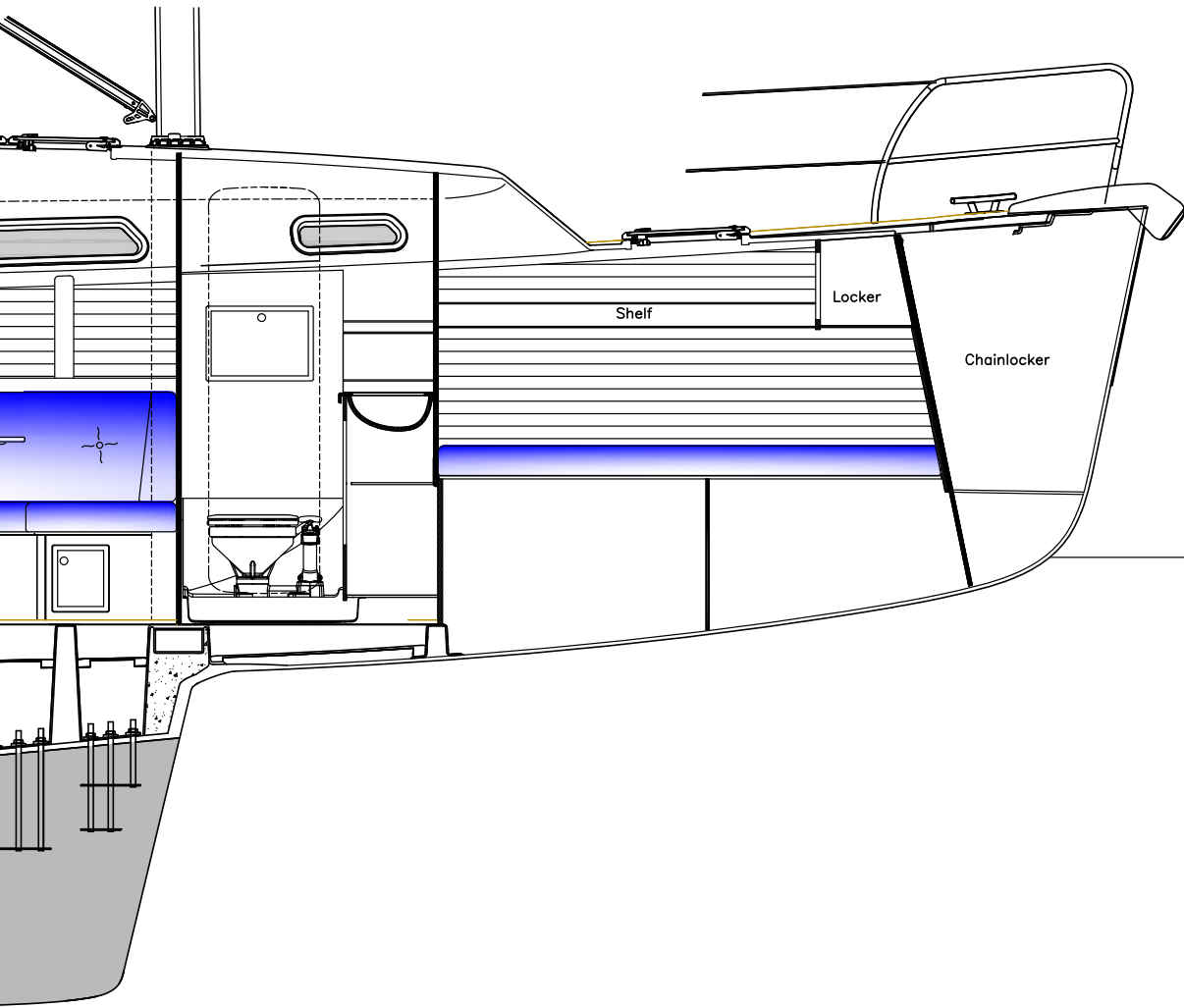
- Flaggkäpp
- 4 st fendrar, 55 cm
- 4 st förtöjningslinor, 10 m 16 mm
- Två låsbara vinschhandtag; ett långt och ett kort

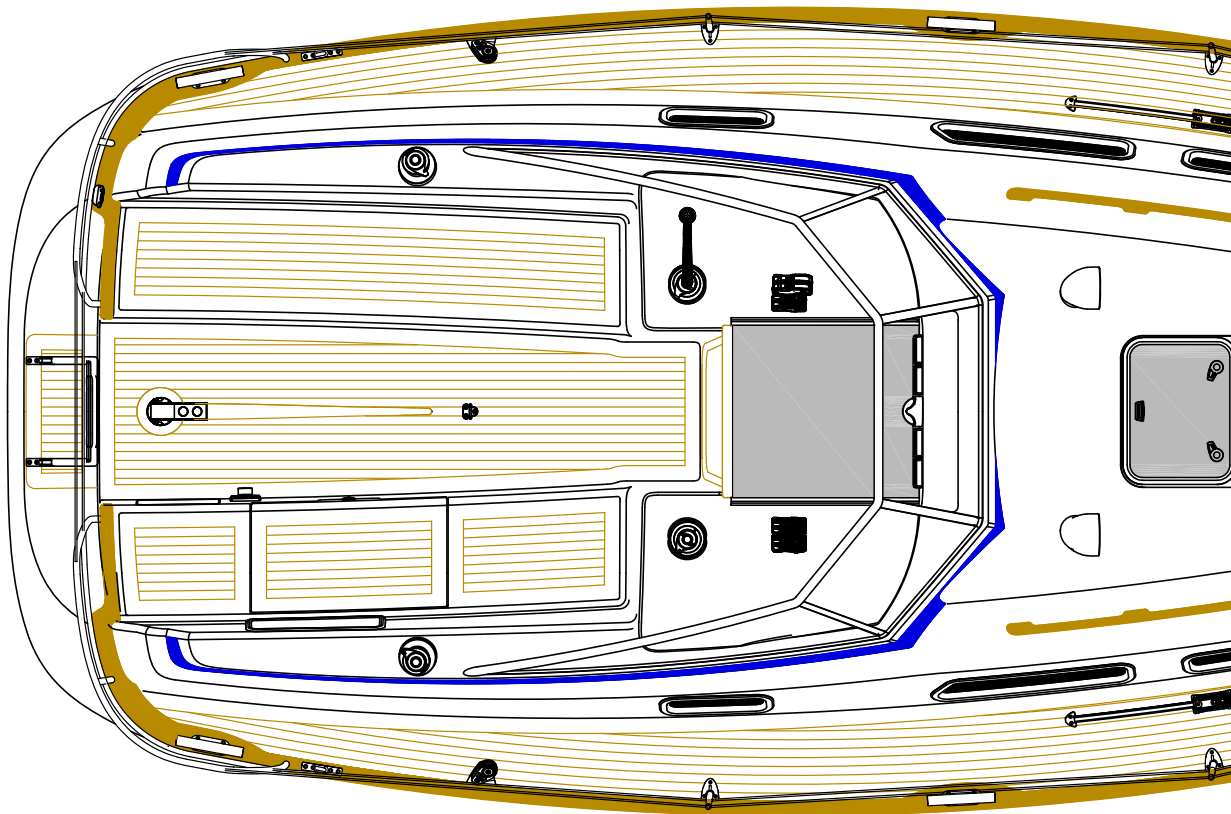
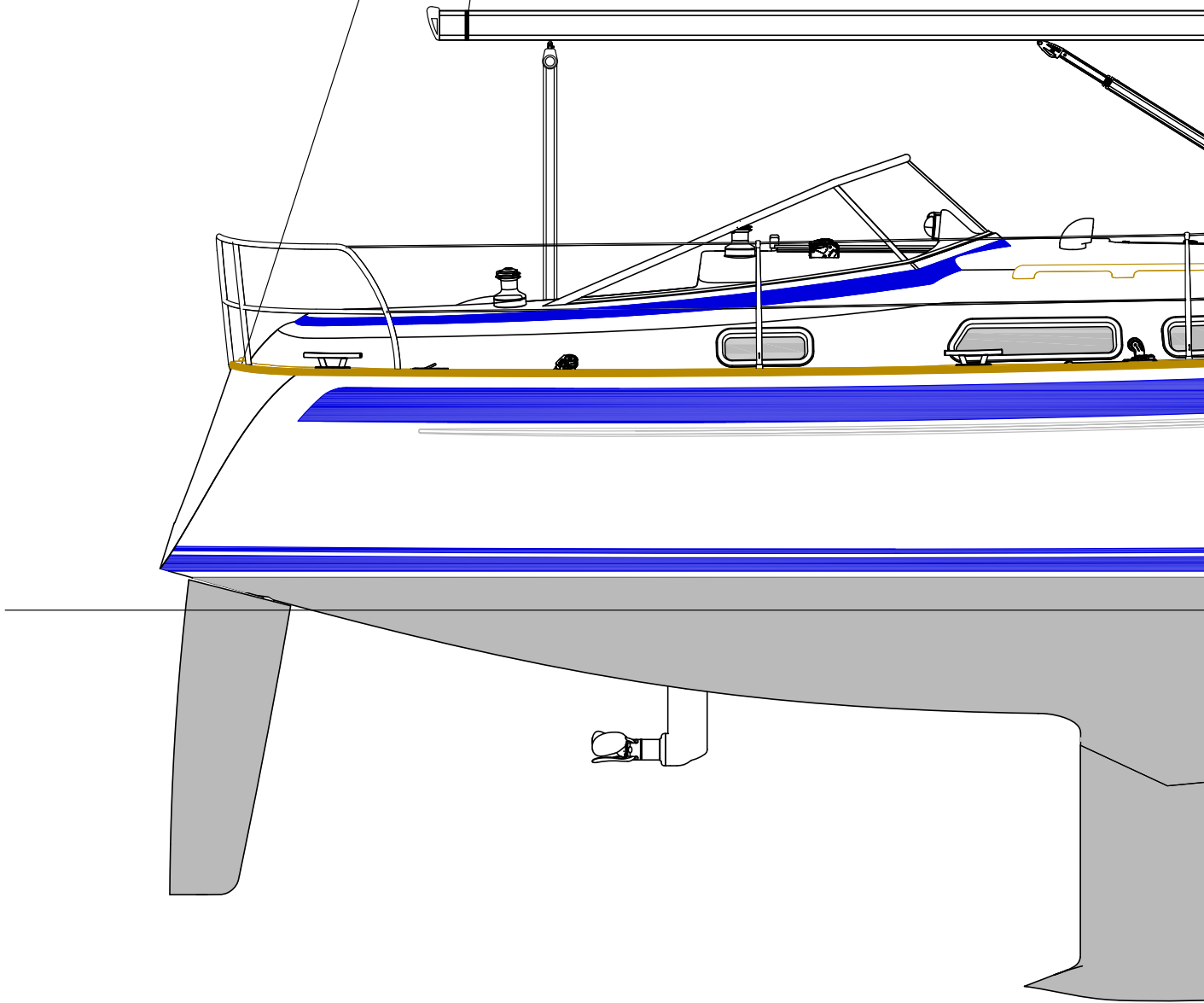
Ändringar förbehållna.

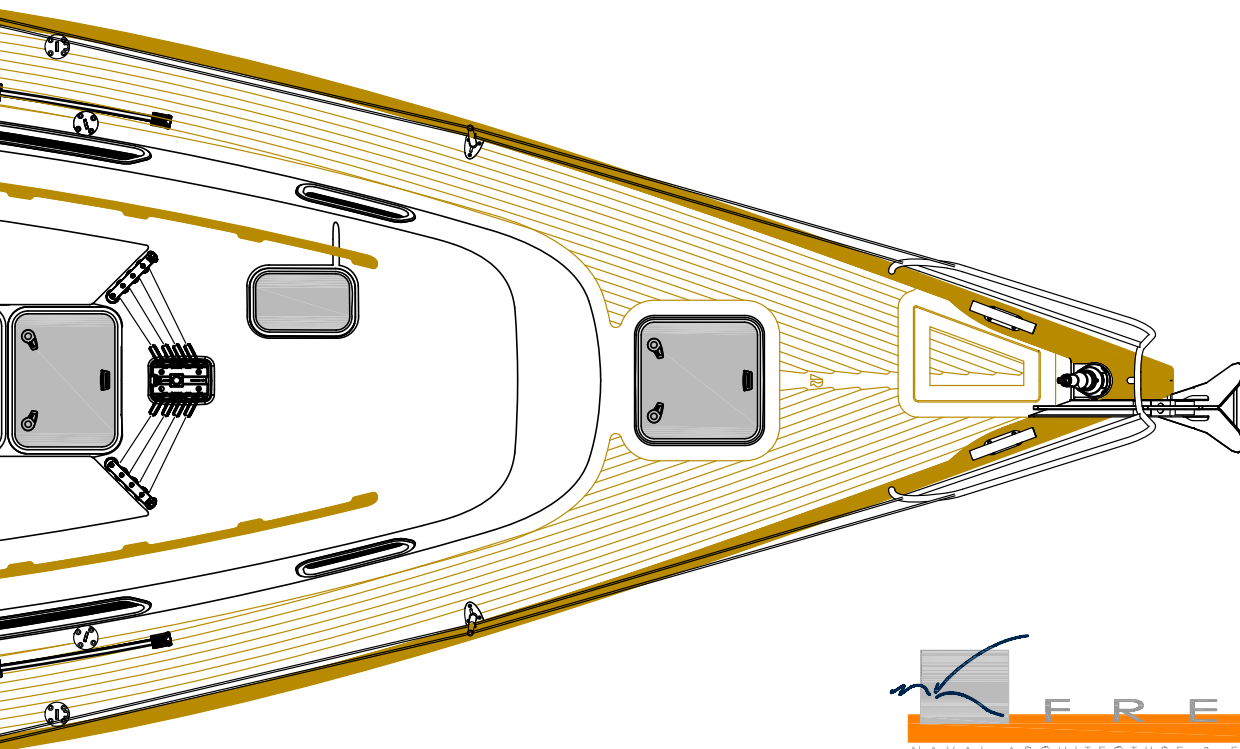
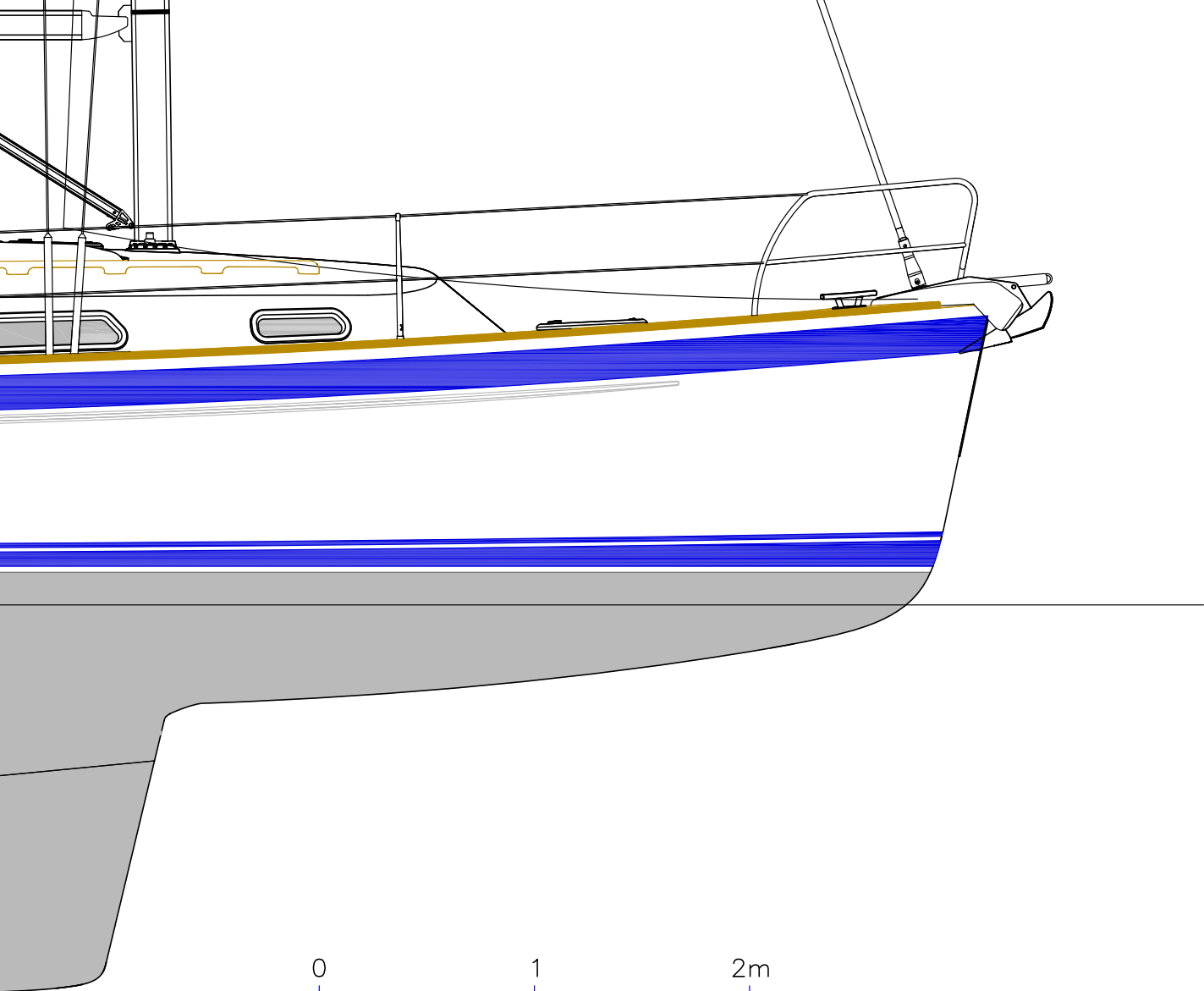
Beskrivningen avser standardutförandet. Val av extrautrustning kan påverka fakta i denna beskrivning.

Ritningarna är endast för orientering. Mått skall ej tas från dessa. Ritningarna och illustrationer visar delvis extrautrustning.

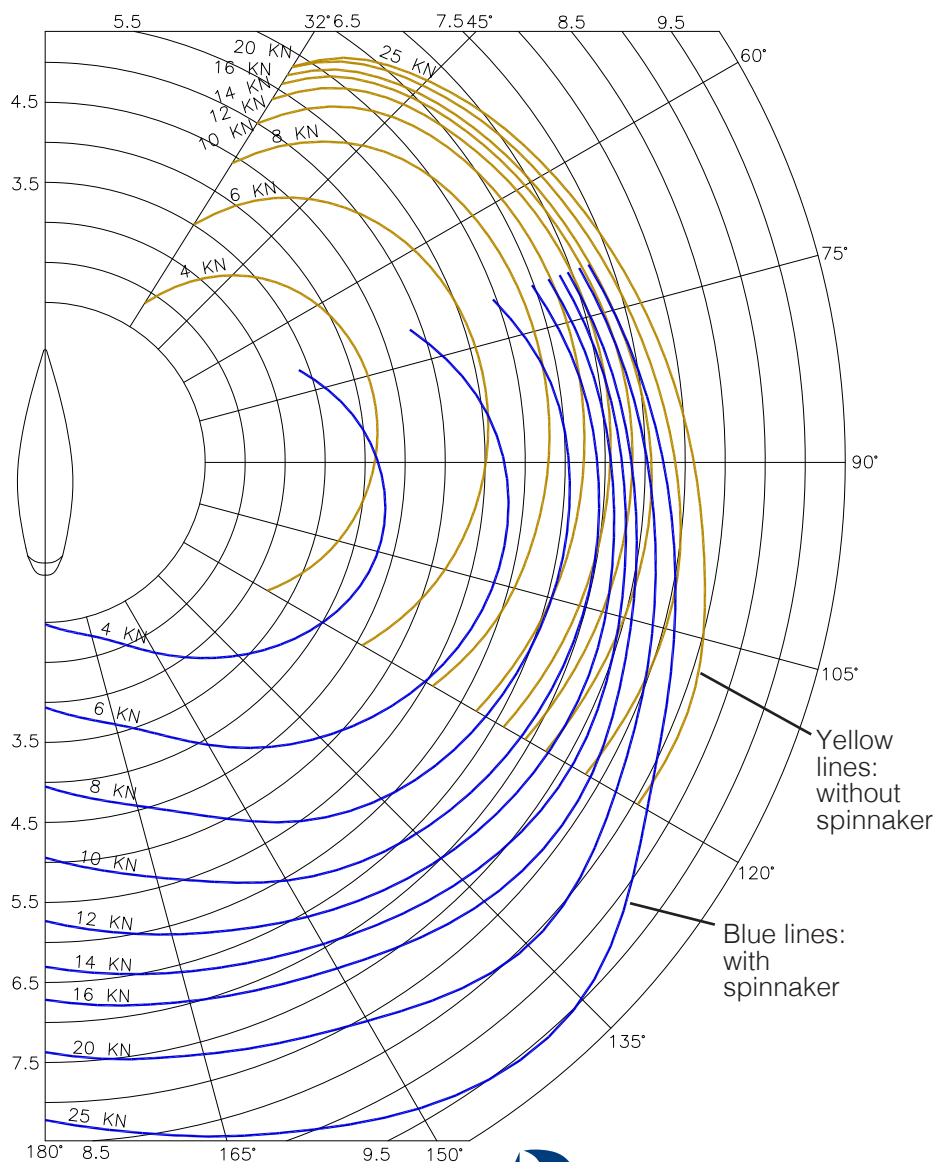








Speed diagram / Geschwindigkeitsdiagramm



Comments by Germán Frers:
This diagram show average speed, not top speeds in various wind conditions and sailing angles. They can be used as a guide to sail the boat at best using the most efficient wind angles upwind and downwind which yield the best VMG (speed made good)

Kommentar von Germán Frers:
Dieses Diagramm zeigt die Durchschnittsfahrt, nicht Topfahrt, in verschiedenen Windstärken und Richtungen. Das Diagramm kann als eine Orientierung auf Trimmfahrten benutzt werden, um die richtige Höhe am und vor dem Wind zu finden.

Kommentar av Germán Frers:
Diagrammet visar genomsnittsfarter, ej toppfarter, i olika vindstyrkor och vid olika vinklar mot vinden. Diagrammet kan användas för att hitta rätt VMG (effektiv fart mot mål) på kryss såväl som på undanvind.



HALLBERG-RASSY VARVS AB, HALLBERG-RASSYVÄGEN 1, SE-474 31 ELLÖS, SWEDEN. TEL +46-(0)304-54 800
www.facebook.com/hallberg-rassy www.instagram.com/hallberg-rassy
www.hallberg-rassy.com

SPARE PARTS: HALLBERG-RASSY PARTS AB, HALLBERG-RASSYVÄGEN 2, SE-474 31 ELLÖS, SWEDEN. TEL +46-(0) 304 549 90. info@hr-parts.com shop.hallberg-rassy.com

ARGENTINA: JOSÉ FRERS, RUBEN DARIO 3447 (1646) VICTORIA P.B.A. TEL +54-11 47 45 05 37. jfrers@josefrers.com

BULGARIA: FININVEST LTD., BOGORIDY St No 59, BG-8000 BOURGAS. TEL +359 (0)56 845 107 fininv@bs.spnet.net

CROATIA, SERBIA, SLOVENIA, BOSNIA AND HERCEGOVINA, MACEDONIA AND MONTENEGRO: MORE OCEAN D.O.O., SMICIKLASOVA 19, HR-10 000 ZAGREB, CROATIA marko@moreocean.hr TEL +385 1 5509501

DENMARK: DIRECTLY FROM THE YARD IN SWEDEN.

FINLAND: OY HELLMAN YACHTS AB, TAMMISTONTIE 256, FIN-20900 TURKU TEL +358 (0)2 2581 600 lassi.hellman@hellman.fi

FRANCE: LJB MARINE, GALERIE MARCHANDE DES MINIMES, 46 AVENUE DU LAZARET, FR-17000 LA ROCHELLE. TEL +33 5 46 52 19 52. info@ljb-marine.com

GERMANY: HALLBERG-RASSY DEUTSCHLAND GmbH, AN DER WIEK 7-15, DE-23730 NEUSTADT. info@hallberg-rassy.de TEL 04561-55 86 48.

HOLLAND: NOVA YACHTING INT. BV, JACHTHAVEN BRUINISSE, JACHTHAVENWEG 72, NL-4311 NC BRUINISSE. TEL +31-111-48 18 10. info@nova-yachting.nl

ITALY: MARINE LIONS YACHTING SRL, VIA SALENTO 12, IT-00162 ROMA. TEL 06-44 23 75 37. info@hallberg-rassy.it

JAPAN: KAIWO Co., LTD, 4-3 SHIRAHOKANAZAWA-KU, YOKOHAMA, 236-0007 TEL: 81-45-773-0685 info@kaiwo.com

MALTA: YACHTING PARTNERS MALTA LTD., SHAWN SPITERI DUCA, 183/4 MARINA STREET, PIETA PTA 9042 TEL: +356 21252727 shawn@ypm.com.mt

NORWAY: DIRECTLY FROM THE YARD IN SWEDEN.

RUSSIA: JONACOR MARINE, PESOCHNAYA NAB.18, RU-197022 ST. PETERSBURG TEL: +7 (812) 702 47 70 dmitry.samoylov@jonacor-marine.ru

SPAIN: OLMARINE, PORT GINESTA - LOCAL 720, ES-08860 LES BOTIGUES DE SITGES (BARCELONA) TEL +34 620275011 info@olmarine.es

SWITZERLAND: BOOTSWERFT ROLF MÜLLER AG, BOTTIGHOFEN, CH-8574 LENGWIL TEL 071-688 41 41. info@bootswert-mueller.swiss

TURKEY: PRIENE TURIZM YATCILIK SAN. VE TIC. LTD. STI., MR E GALIP KAYNAR, CEMILTOPUZLU CAD. 104 A/16-17 B BLOK, RAGIP PASA KORUSU TR-34728 CAD-DEBOSTAN, ISTANBUL TEL +90 216 4677100 galipkaynar@galipkaynar.com

UK: TRANSWORLD YACHTS SAILING LTD., HAMBLE POINT MARINA, SCHOOL LANE, HAMBLE, SOUTHAMPTON SO31 4JD TEL 023-80 45 40 00 enq@transworld-yachts.co.uk

USA, CT: Eastland Yachts Inc., 33 Pratt Street, Essex, CT 06426. Tel 860-767-8224. eyi@eastlandyachts.com

USA, MD: FREE STATE YACHTS INC., HERRINGTON HARBOUR MARINA NORTH, P O Box 220, DEALE, MARYLAND 20751, TEL: 410-867-9022, 800-871-1333. sales@freestateyachts.com

USA, WA: SWIFTSURE YACHTS, 2500 WESTLAKE AVE. N., SUITE F, SEATTLE WA 98109 TEL 206 378 1110 info@swiftsureyachts.com